

# Instrukcja/Instruction:

## AKTOR UNIWERSALNY

## UNIVERSAL-ACTUATOR



PL	Postępuj zgodnie ze wskazówkami i danymi technicznymi zawartymi w instrukcji oraz karcie katalogowej. Można je znaleźć na stronie <b>comexio.com</b> .
	Prace instalacyjne mogą być wykonywane jedynie przez wykwalifikowanych elektryków lub osoby, które przeszły odpowiednie przeszkolenie elektryczne.
	<b>Uwaga:</b> Jeśli używasz silnika elektrycznego, musisz użyć wewnętrznej funkcji blokowania oprogramowania.
EN	Note and follow the instructions or technical data from the manual and the data sheet. These can be found on the homepage <b>comexio.com</b> .
	Installation may only be performed by a qualified electrician or an electrically instructed person.
	<b>Attention:</b> If you are using an electric motor you have to use the internal software-locking function.

# Szybki start / Quick Start

PL

EN

## Instalacja:

1. Podłącz niezbędne urządzenia do odpowiednich wejść i wyjść modułu Aktora Uniwersalnego.
2. Połącz moduł rozszerzeń szeregowo do modułu IO-Server za pomocą kabla połączeniowego (ZC008) lub wykorzystując kabel ekranowany np. kat. 5.
3. Przesuń przełącznik kodujący pierwszego i ostatniego urządzenia w lewo, a na wszystkich innych urządzeniach w prawo.
4. Włącz zasilanie. Dioda miga przez ok. 3 s, potem zapala się na stałe, co oznacza że moduł jest gotowy do pracy.

## Uruchomienie:

1. Włącz rozszerzenia w interfejsie internetowym w sekcji „**Devices**” → „**New**”. Kliknij przycisk „**Search for local extension**” i dodaj rozszerzenie.
2. Wprowadź wejścia i wyjścia w interfejsie internetowym w sekcji „**Device**” i je aktywuj lub dezaktywuj, jeżeli są niepotrzebne.

Od tego momentu wejścia i wyjścia modułu rozszerzeń (wraz z przypisanymi nazwami) są dostępne do programowania i wizualizacji.

## Installation:

1. Connect all necessary inputs and outputs to the Universal-Actuator.
2. Connect the extension in series with your COMEXIO IO-Server via an extension connector cable (ZC008) or a shielded cable (e.g. Cat5).
3. Slide the coding switch of the first- and last unit to the left and at all other devices to the right.
4. Turn on the power supply. The LED flashes for about 3 seconds then lights up i.e. the extension is ready.

## Commissioning:

1. Enable extensions in the web interface under the menu item “**Devices**” → “**New**”. Click on the button “**Search for local extension**” and add the extension.
2. Enter the inputs and outputs in the web interface under the menu item “**Devices**” and activate or deactivate unneeded inputs and outputs.

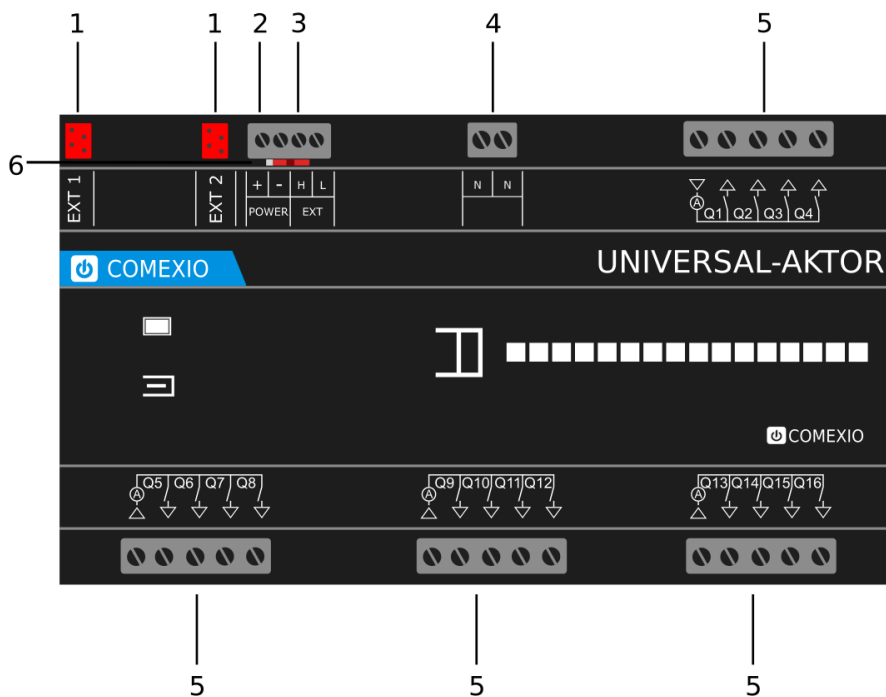
From now on the inputs and outputs of the extension are available (with the associated names) for programming and visualization.

## Przegląd (Rys. 1)

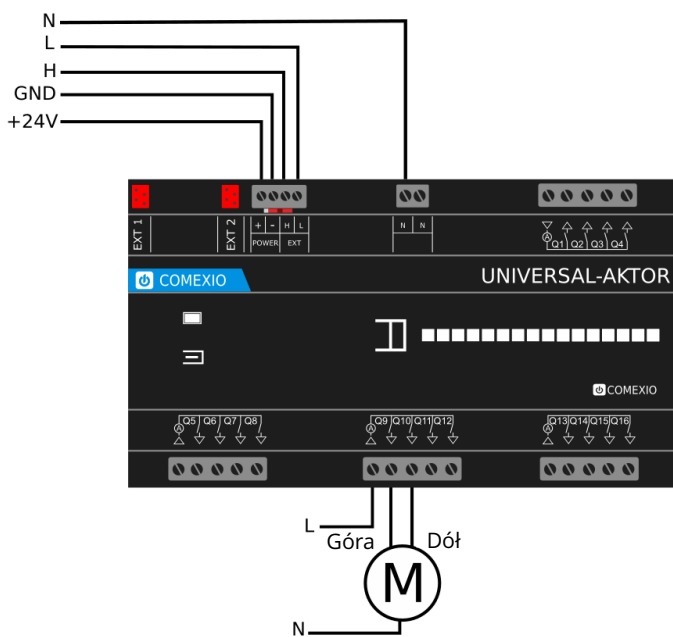
1. Złącze kabla przedłużającego magistralę
2. Zasilanie 24 VDC
3. Przyłącze magistrali
4. Przyłącze przewodu neutralnego
5. Wyjścia wysokoprądowe ze zintegrowanym pomiarem prądu 16A
6. Przełącznik kodujący

## Overview (Figure 1)

1. Connection Extension connector
2. Power supply 24V DC
3. Extension bus
4. Neutral conductor connection
5. Power outputs with integrated current measurement 16A
6. Code switch

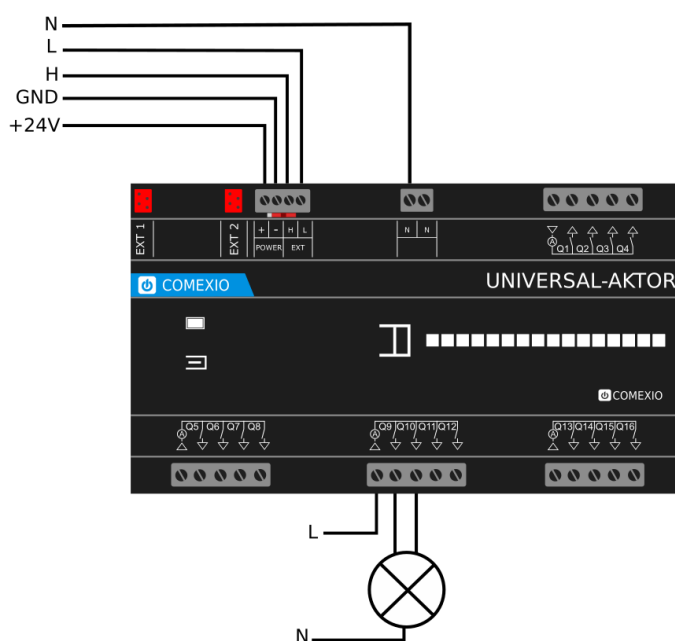


Rys. 1 / Figure 1



Rys. 2 / Figure 2

**Uwaga:** Jeśli używasz silnika elektrycznego, musisz użyć wewnętrznej funkcji blokowania oprogramowania.



Rys. 3 / Figure 3

**Attention:** If you are using an electric motor, you have to use the internal software-locking function.

# Dane techniczne / Technical Data

Zasilanie	24V DC
Power supply	24V DC
Wyjścia wysokoprądowe (przełączniki)	16 x do 16A (obciążenie rezystancyjne $\cos \varphi = 1$ )
Power outputs (Relay)	16 x do 16A (obciążenie rezystancyjne $\cos \varphi = 1$ )
Leistungsaufnahme	Ca. 0,8W; max. 2,8W (I max. = 114mA)
Power consumption	Ca. 0,8W; max. 2,8W (I max. = 114mA)
Dopuszczalny prąd całkowity	48A (max. 40°C); (Q1-Q16)
Permissible total current	48A (max. 40°C); (Q1-Q16)
Dopuszczalny prąd grupowy	16A na złącze: (Q1-Q4 / Q5-Q8 / Q9-Q12 / Q13-Q16)
Permissible current group	16A na złącze: (Q1-Q4 / Q5-Q8 / Q9-Q12 / Q13-Q16)

Akcesoria/  
Accessories

**COMEXIO IO-Server**  
CMS120



**Kabel przedłużający magistralę / Extension connector cable**  
ZC008



**Zasilacz 24V DC 30W / Power supply unit 24V DC 30W**  
ZC101



Dystrybucja w Polsce:

**APTOM**<sup>®</sup>

**APTOM System Sp. z o.o.**

ul. Przy Bażantarni 11 02-793 Warszawa  
tel. + 48 22 6499584 sklep.aptom.pl  
aptom@aptom.pl www.aptom.pl